

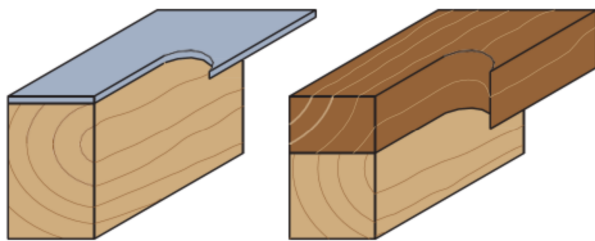
## HW-Bündigfräser mit Kugellager / Z3

Dreischneidig. Ganz präzise auf Kugellager-Durchmesser geschliffen zur genauen Kantenbearbeitung. Auch für Arbeiten mit der Schablone geeignet.

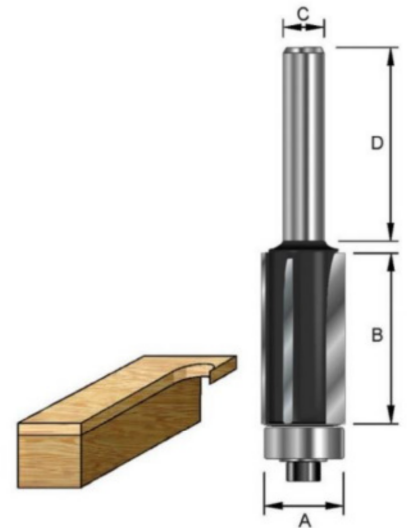
Art.-Nr.	A	B	GL	C	D
10.105.1270	12.7	12.7	55	8	32
10.105.1271	12.7	25.4	68	8	32
10.105.1272	12.7	38.1	92.5	12	40

### Ersatzteile

Art.-Nr.	Beschreibung
81.127.0476	Kugellager D12.7 x 4.76



10.105.



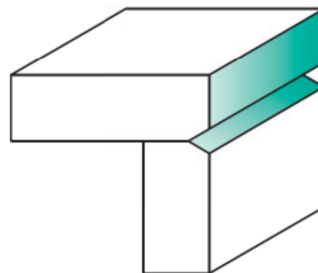
## HW-Schattenfugenfräser mit Kugellager / Z2

Zweischneidig. Mit auswechselbarem Kugellager.

Art.-Nr.	A	E	B	C	D
10.110.1590	15.9	12.7	25.4	8	32

### Ersatzteile

Art.-Nr.	Beschreibung
81.127.0476	Kugellager D12.7 x 4.76



10.110.

